



MANOMETRO MANOMETER

Art.2080POST

Descrizione / Description

Manometro con attacco posteriore decentrato

Pressure gauge with back connection

Funzione / Function

Il manometro è uno strumento che permette la lettura della pressione all'interno di un impianto e permette di tenerla sotto controllo evitando così problemi di sovrappressione che potrebbero danneggiare l'impianto e le macchine ad esso collegato.

The manometer is an instrument that allows reading the pressure into a system and keeping it under control. The overpressure can be damage the system and the machines connected to it.

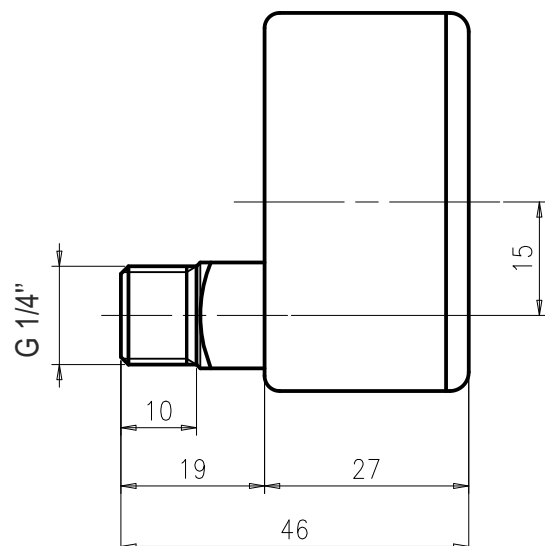
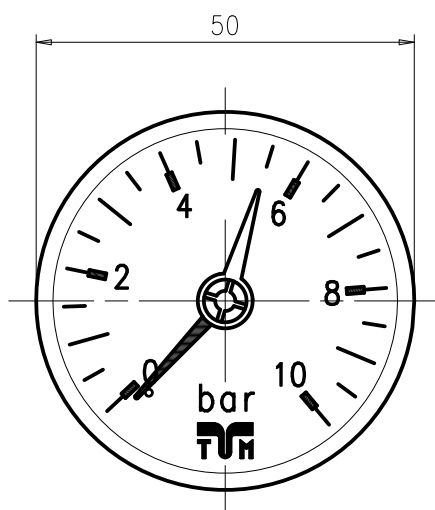


Caratteristiche tecniche / Technical features

Manometro attacco posteriore disassato 1/4" 0-10 BAR Off-centre rear connection manometer 1/4" 0-10 BAR	192 0017
Manometro attacco posteriore disassato 1/4" 0-4 BAR Off-centre rear connection manometer 1/4" 0- 4 BAR	192 0021

	cod. 192 0017	cod. 192 0021
Scala Range	0/10 bar	0/4 bar
Risoluzione Resolution	0,5 bar	0,1 bar
Attacco Thread	G 1/4"	
Corpo Case	plastica nera black plastic	

Dimensioni Dimensions



TIEMME Raccorderie S.p.A.
Via Cavallera 6/A (Loc. Barco) - 25045 Castegnato (Bs) - Italy
Tel +39 030 2142211 R.A. - Fax +39 030 2142206
info@tiemme.com - www.tiemme.com

TIEMME Raccorderie S.p.A. si riserva di apportare modifiche in qualsiasi momento senza preavviso. È vietata qualsiasi forma di riproduzione, se non autorizzata.
TIEMME Raccorderie S.p.A.reserves the right to modify contents in any time without prior advise. Is forbidden any reproduction unless under TIEMME authorization